

Comfort en sfeer gaan bij Verano® hand in hand. Het zonneschermbestel St. Maxime® biedt u groot genot en optimale bescherming. Wonen is per definitie persoonlijk, kies daarom het zonneschermbestel dat bij u past. De keuze bij Verano® is enorm groot.



V450-St. Maxime

Knikarmschermbestel

Cassette

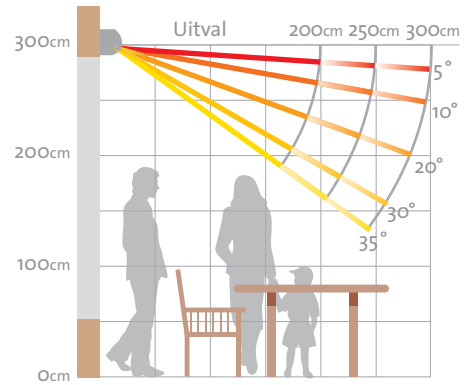
De St. Maxime® is één van de vele schermen uit het Verano® assortiment. Het is een uitstekend en compact cassetteschermbestel en met een fraai afgeronde voorlijst en bovenkap. Ook geschikt voor grotere breedtes tot maximaal 650 cm.

Stabiele techniek

De St. Maxime® is in schuine traploos in te stellen van 5° tot 35° (zie schema rechts). De uitval is 200, 250, of 300 cm. De voorlijst is perfect af te stellen waardoor de optimale sluiting van uw scherm wordt gegarandeerd.

Hoogwaardig materiaal

- Profielen zijn van geëxtrudeerd aluminium.
- Alle bouten en moeren zijn van roestvast staal.



Fabrieksgarantie

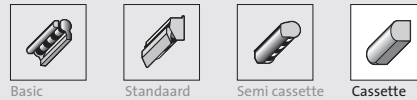
Verano® geeft maar liefst 5 jaar garantie op haar producten, mits alle instructies die betrekking hebben op vakkundige montage, goed gebruik en onderhoud worden opgevolgd. De garantie op het elektrisch gedeelte is eveneens geldig voor 5 jaar.

Optimale bediening

De St. Maxime® is standaard uitgevoerd met een soepel lopend mechanisme middels draaistang, maar is ook elektrische mogelijk. Als extra optie kunt u uw zonnescrm voorzien van een tijdklok, zon- of windautomaat. Dan gaat uw St. Maxime® volledig automatisch open of dicht, op momenten die u zelf of de weeromstandigheden bepalen.



Cassette scherm: Bij gesloten stand is de doekrol compleet opgesloten in het systeem.



Framekleuren Standaard

- Technisch zilver
- RAL 9010 wit
- RAL 9001 ivoor

Breedte	250cm	300cm	375cm	600cm	650cm
Uitval 200cm	[Diagram showing 200cm extension]				
Uitval 250cm	[Diagram showing 250cm extension]				
Uitval 300cm	[Diagram showing 300cm extension]				

Variëteit in doeken

De keuze van het doek is erg bepalend voor de sfeer en uitstraling van een zonnescrm. Vraag naar de Urban Colors leaflet voor een compleet overzicht!

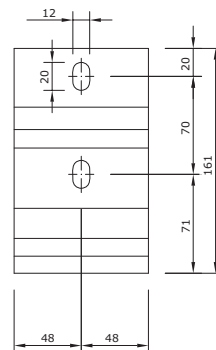


CE-Markering

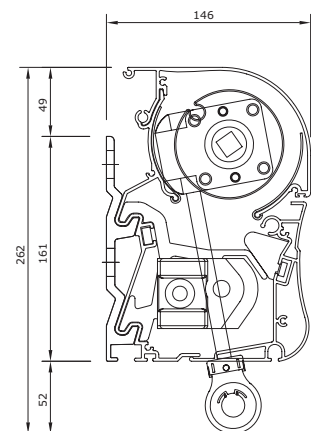
Met de CE-marking tonen we aan dat het product aan de meest recente Europese (veiligheids)normen voldoet!

Maatvoering

Kapsteen



Schermdoorsnede



Uw Verano® dealer:

