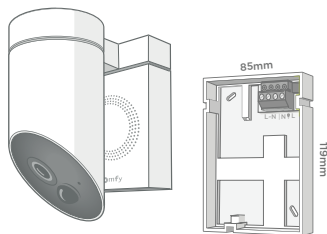


somfy®

Outdoor Camera

## Box Content

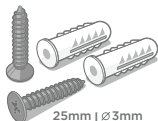
**FR** Contenu de la boîte / **ES** Contenido de la caja  
**IT** Contenuto della confezione / **DE** Inhalt / **NL** De inhoud van de verpakking



**EN** Outdoor Camera and wall plate **FR** Outdoor Camera et platine de fixation **ES** Outdoor Camera y placa de fijación  
**IT** Outdoor Camera e piastra di fissaggio **DE** Outdoor Camera und Platte zur Wandbefestigung **NL** Outdoor camera en bevestigingsplaat



**EN** Allen Key  
**FR** Clé Allen  
**ES** Llave Allen  
**IT** Chiave a brugola  
**DE** Inbusschraube  
**NL** Inbussleutel



25mm | Ø3mm

**EN** Wall screws and screwholders (x2)  
**FR** Vis et chevilles (x2)  
**ES** Tornillos y tacos (x2)  
**IT** Viti e tasselli (x2)  
**DE** Schrauben und Muttern (x2)  
**NL** Schroeven en pluggen (x2)



**EN** Tool for reset  
**FR** Picot reset  
**ES** Herramienta de Reset  
**IT** Tool per reset  
**DE** Werkzeuge für Reset  
**NL** Resetpin

2

## What You'll Need

**FR** Ce dont vous avez besoin / **ES** Lo que necesitarás  
**IT** Quello che ti serve / **DE** Was Sie brauchen / **NL** Wat je nodig hebt

3G/4G



**X** **EN** Wi-Fi connection (500 kbps upload speed recommended)  
**X** **FR** Connexion Wi-Fi (débit montant recommandé 500 Kbps)  
**X** **ES** Conexión Wi-Fi (velocidad de subida recomendada 500 Kbps)  
**✓** **IT** Connessione Wi-Fi (upload consigliato 500 Kbps)  
**✓** **DE** WLAN-Verbindung (empfohlene Bandbreite 500 Kbps)  
**NL** Wifiverbinding (500 Kbps upload aanbevolen)



Ø5mm

**EN** Drill  
**FR** Perceuse  
**ES** Taladro  
**IT** Trapano  
**DE** Bohrer  
**NL** Boormachine



**EN** Step ladder  
**FR** Escabeau  
**ES** Escalera  
**IT** Scaletta  
**DE** Trittleiter  
**NL** Ladder



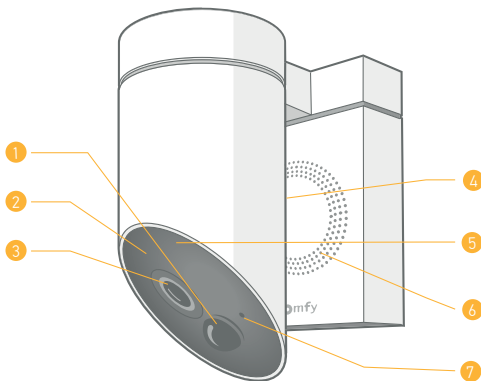
**EN** Hammer and Phillips screwdriver  
**FR** Marteau et tournevis cruciforme  
**ES** Martillo y destornillador cruciforme  
**IT** Martello e cacciavite a croce  
**DE** Hammer und Kreuzschlitzschraubenzieher  
**NL** Hamer en kruiskopschroevendraaier



**EN** If you want to connect the camera to an existing light or socket, you will need additional power cables.  
**FR** Si vous souhaitez raccorder la caméra à un éclairage existant ou à une prise électrique, vous aurez besoin de câbles électriques supplémentaires.  
**ES** Si desea conectar la cámara a una iluminación o una toma ya existente, necesitará cables eléctricos adicionales.  
**IT** Se vuoi collegare la telecamera a un'illuminazione esistente o a una presa, serviranno dei cavi elettrici non forniti.  
**DE** Wenn Sie die Kamera an eine vorhandene Beleuchtung oder Steckdose anschließen möchten, benötigen Sie zusätzliche Kabel.  
**NL** Wil je de camera op een bestaand lichtpunt of stopcontact aansluiten, dan heb je extra stroomkabels nodig.

3

# Somfy Outdoor Camera



**1** EN Motion sensor  
FR Détecteur de mouvement  
ES Sensor de movimiento  
IT Sensore di movimento  
DE Bewegungsmelder  
NL Bewegingsdetector

**2** EN Microphone  
FR Microphone  
ES Micrófono  
IT Microfono  
DE Mikrophon  
NL Microfoon

**3** EN Full HD video sensor (1080p / 130°)  
FR Capteur vidéo Full HD (1080p / 130°)  
ES Sensor de vídeo Full HD (1080p / 130°)  
IT Sensore video Full HD (1080p / 130°)  
DE Full HD-Videosensor (1080p / 130°)  
NL Full HD-videosensor (1080p / 130°)

**4** EN Speaker  
FR Haut-Parleur  
ES Altavoz  
IT Altoparlante  
DE Lautsprecher  
NL Speaker

**5** EN IR LED - Night Vision  
FR LED IR - Vision de nuit  
ES LED IR - Visión de noche  
IT LED IR - Visione notturna  
DE IR-LED - Nachtsicht  
NL IR-led - Nachtsicht

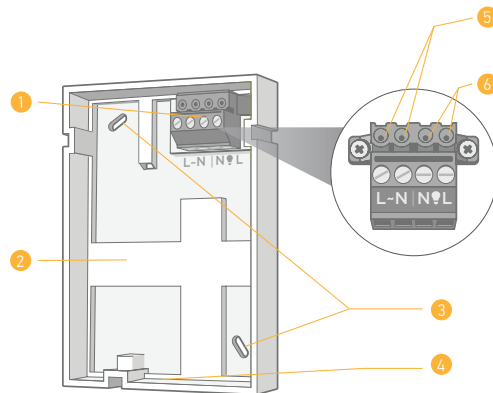
**6** EN 110 dB Siren  
FR Sirène 110 dB  
ES Sirena 110 dB  
IT Sirena 110 dB  
DE Sirene 110 dB  
NL Sirene 110 dB

**7** EN Status LED  
FR LED d'état  
ES LED de estado  
IT LED di stato  
DE Status-LED  
NL Status LED

4

# Camera Wall Plate

FR Platine de fixation / ES Placa de fijación / IT Piastra di fissaggio  
DE Platte zur Wandbefestigung / NL Bevestigingsplaat



**1** EN Electrical terminal block  
FR Bornier électrique  
ES Terminal eléctrico  
IT Morsettiere elettrica  
DE Klemmleiste  
NL Elektrisch aansluitblok

**2** EN Cable duct  
FR Passage de câbles  
ES Pasacables  
IT Canalina  
DE Kabelführung  
NL Kabelgoot

**3** EN Securing holes  
FR Trous de fixation  
ES Agujeros de fijación  
IT Fori di fissaggio  
DE Befestigungslöcher  
NL Bevestigingsgaten

**4** EN Security Screw  
FR Vis de sécurité  
ES Tornillos de seguridad  
IT Vite di sicurezza  
DE Sicherungsschrauben  
NL Veiligheidsschroeven

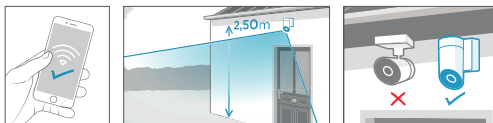
**5** EN Connection to electrical power supply  
FR Connexion vers l'alimentation électrique  
ES Conexión a la alimentación eléctrica  
IT Ingresso per alimentazione elettrica  
DE Anschluss an die Stromversorgung  
NL Verbinding naar elektrische voeding

**6** EN Connection to existing lighting  
FR Connexion vers l'éclairage existant  
ES Conexión a la iluminación existente  
IT Uscita per l'illuminazione esistente  
DE Anschluss an eine vorhandene Beleuchtung  
NL Verbinding naar bestaande verlichting

5

## Where to Install it?

- FR** Où installer votre caméra ? / **ES** ¿Dónde desea instalar su cámara? / **IT** Dove si può installare la telecamera?  
**DE** Wo sollten Sie Ihre Kamera installieren? / **NL** Waar kan je de camera het beste installeren?



**EN Wi-Fi:** Use your smartphone to check that Wi-Fi is available at the selected location. **Location:** For best operation, avoid direct exposure to the sun or rain. Ensure that the field of view of the camera is unobstructed. **Height:** Position the camera at least 2.5 m (8 ft) above ground level. Secure it on a vertical surface.

**FR Wi-Fi :** Utilisez votre smartphone pour vous assurer de la disponibilité du Wi-Fi à l'emplacement choisi. **Emplacement :** Pour un fonctionnement optimal du produit, évitez l'exposition directe au soleil et à la pluie. Veillez à ce que le champ de vision de la caméra soit dégagé. **Hauteur :** Placez la caméra à une hauteur minimale de 2,5 m. Fixez la toujours sur une surface verticale.

**ES Wi-Fi:** Utilice su smartphone para verificar el alcance de la Wi-Fi en el lugar elegido. **Ubicación:** Para garantizar el funcionamiento óptimo del producto, evite la exposición directa al sol y a la lluvia. Asegúrese de que la cámara disponga de un campo de visión despejado. **Altura:** Instale la cámara a una altura mínima de 2,5 m. Fíjela siempre sobre una superficie vertical

**IT Wi-Fi:** Utilizza il tuo smartphone per assicurarti che sia disponibile il Wi-Fi nella posizione scelta. **Posizionamento:** Per un funzionamento ottimale del prodotto, evita l'esposizione diretta al sole e alla pioggia. Accertati che il campo visivo della telecamera sia libero. **Altezza:** La telecamera va collocata a un'altezza minima di 2,5 m. Fissandola con orientamento verticale.

**DE WLAN:** Stellen Sie mithilfe Ihres Smartphones fest, ob an dem gewählten Platz WLAN-Empfang besteht. **Platzierung:** Damit das Gerät optimal funktioniert, platzieren Sie es an einem Ort, an dem es weder direkter Sonneneinstrahlung noch Regen ausgesetzt ist. Achten Sie darauf, dass die Kamera ein freies «Blickfeld» hat. **Höhe:** Bringen Sie die Kamera in mindestens 2,5 m Höhe an. Fixieren Sie es bitte immer auf einer senkrechten Fläche.

**NL Wi-Fi:** Gebruik je smartphone om het Wi-Fi signaal op de gekozen plaats te controleren. **Locatie:** Voor een optimale werking van het product dien je rechtstreeks blootstelling aan zonlicht en/of regen te vermijden. Controleer of het gezichtsveld van de camera vrij is. **Hoogte:** Plaats de camera op een hoogte van minstens 2,5 m. Monteer op een verticaal oppervlak.

## 3 Ways of Installing it

- FR** 3 façons d'installer votre caméra / **ES** 3 maneras de instalar su cámara / **IT** 3 diverse modalità di installazione  
**DE** 3 Möglichkeiten, Ihre Kamera zu installieren / **NL** 3 manieren om uw camera te installeren



### Connecting to an electrical power cable (page 8)

- FR** Branchement sur une arrivée électrique (page 8)  
**ES** Conexión a una entrada eléctrica (página 8)  
**IT** Collegamento diretto alla rete elettrica (pagina 8)  
**DE** Anschluss an eine Verteilerdose (Seite 8)  
**NL** Aansluiting op een elektrische toevoer (pagina 8)



### Connecting to an existing light fixture (page 10)

- FR** Raccordement à un éclairage existant (page 10)  
**ES** Conexión a un punto de luz existente (página 10)  
**IT** Collegamento a un'illuminazione esistente (pagina 10)  
**DE** Anschluss an eine vorhandene Beleuchtung (Seite 10)  
**NL** Aansluiting op een bestaand lichtpunt (pagina 10)



### Connecting to an electrical power socket (page 14)

- FR** Branchement sur une prise électrique (page 14)  
**ES** Conexión a una toma eléctrica (página 14)  
**IT** Collegamento a una presa elettrica (pagina 14)  
**DE** Anschluss an eine Steckdose (Seite 14)  
**NL** Aansluiting op een elektrisch stopcontact (pagina 14)

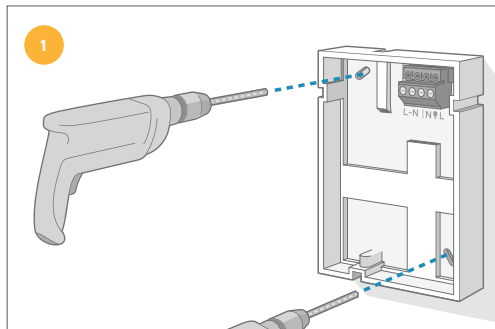


**WARNING** Switch off the electrical power supply before starting. **There are risks involved in working with electricity.** If you are not qualified, call a professional. **ATTENTION** Coupez l'électricité avant de commencer. **Intervenir sur une installation électrique présente des risques.** Si vous n'êtes pas une personne qualifiée, faites appel à un professionnel. **ATENCIÓN** Desconecte la alimentación eléctrica antes de empezar. **La intervención sobre una instalación eléctrica conlleva riesgos.** Si usted no es una persona cualificada, solicite la asistencia de un profesional. **ATTENZIONE** Togliere alimentazione elettrica prima di iniziare. **Intervenire su un impianto elettrico presenta rischi.** Se non sei una persona qualificata, ricorri a un professionista. **ACHTUNG** Anschluss der Kamera darf nur von einem autorisierten Fachmann durchgeführt werden. Wenn Sie nicht dafür qualifiziert sind, lassen Sie das einen Fachmann machen. **LET OP** Sluit de elektriciteit af voor u begint. **Aan een elektrische installatie werken brengt risico's met zich mee.** Bent u niet bevoegd, doe dan een beroep op een vakman.

A

## Connecting to an electrical power cable

**FR** Branchement sur une arrivée électrique / **ES** Conexión a una entrada eléctrica / **IT** Collegamento diretto alla rete elettrica  
**DE** Anschluss an eine Verteilerdose  
**NL** Aansluiting op een elektrische toevoer



**EN** Put the mounting plate in its final position and mark the holes (see instructions on page 6). Drill and insert the screwholders provided. **Do not secure the mounting plate for the moment.**

**FR** Positionnez la platine à son emplacement définitif (consignes page 6) et marquez les trous. Percez et insérez les chevilles fournies. **Attention : ne pas fixer la platine pour l'instant.**

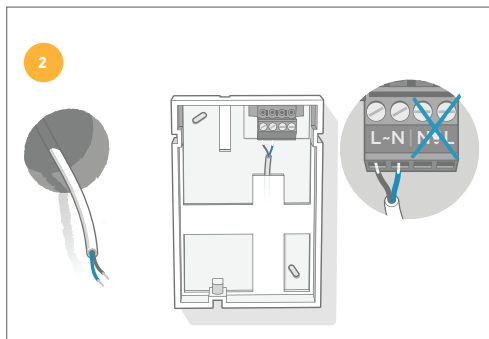
**ES** Posicione la placa en su ubicación definitiva (indicaciones página 6) e marque los agujeros. Perfore e instale los tornillos provistos. **Atención: no fije aún la placa.**

**IT** Collocare la piastra nella sua posizione definitiva (istruzioni pagina 6) e segnare i fori. **Attenzione: per ora non fissare la piastra.**

**DE** Halten Sie die Platte an die endgültig vorgesehene Stelle (Anweisungen siehe Seite 6) und zeichnen Sie die Löcher an. Bohren Sie und stecken Sie die mitgelieferten Dübel hinein. **Achtung: Die Platte noch nicht festschrauben.**

**NL** Plaats de plaat op zijn definitieve locatie (instructies pagina 6) en markeer de gaten. Boor de gaten en monteer de geleverde pluggen. **Let op: maak de plaat nog niet vast.**

8



**EN** Uncoil the electrical power cable. Connect the blue wire (NEUTRAL) to the terminal marked N and the brown wire (LIVE) to the terminal marked L on the left of the terminal block. The earth wire (GND) is not needed. Then go to page 16.

**FR** Dégagez l'arrivée électrique. Connectez les fils à votre caméra : fil bleu (NEUTRE) dans la borne N et fil marron (PHASE) dans la borne L sur la partie gauche du bornier. Le fil de terre (GND) n'est pas nécessaire. Rendez-vous ensuite page 16.

**ES** Desenchufe la entrada eléctrica. Conecte los cables a su cámara: cable azul (NEUTRO) en el terminal N y el cable marrón (FASE) en el terminal L en la parte izquierda de la regleta de terminales. No es necesario usar un cable de tierra (GND). Vaya a la página 16.

**IT** Liberare l'ingresso elettrico. Collegare i fili alla telecamera: filo blu (NEUTRO) nel morsetto N e filo marrone (FASE) nel morsetto L sulla parte sinistra della morsettiera. Il filo di messa a terra (GND) non è necessario. Andare a pagina 16.

**DE** Schließen Sie die 230V Zuleitung folgendermaßen an Ihre Kamera an: Das blaue Kabel (NEUTRALLEITER) an die Klemme N und das braune Kabel (PHASE) an die Klemme L im linken Bereich der Klemmleiste. Der Schutzleiter (GND) ist nicht nötig. Blättern Sie dann zu Seite 16 weiter.

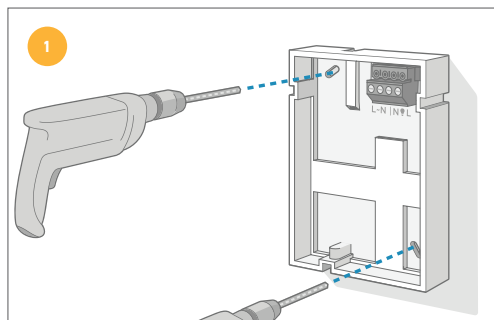
**NL** Maak de elektrische toevoer vrij. Verbind de kabels met je camera: blauwe kabel (NEUTRAAL) in klem N en bruine kabel (FASE) in klem L op de linker kant van de klemmenstrook. De aardingskabel (GND) heb je niet nodig. Ga verder naar pagina 16.

9

B

## Connecting to an existing light fixture

**FR** Raccordement à un éclairage existant / **ES** Conexión a un punto de luz existente / **IT** Collegamento a un'illuminazione esistente / **DE** Anschluss an eine vorhandene Beleuchtung / **NL** Aansluiting op een bestaand lichtpunt



**EN** Put the mounting plate in its final position and mark the holes (see instructions on page 6). Drill and insert the screwholders provided. **Do not secure the mounting plate for the moment.**

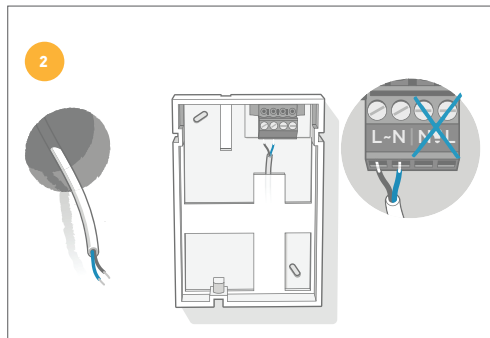
**FR** Positionnez la platine à son emplacement définitif (consignes page 6) et marquez les trous. Percez et insérez les chevilles fournies. **Attention : ne pas fixer la platine pour l'instant.**

**ES** Posicione la placa en su ubicación definitiva (indicaciones página 6) y marque los agujeros. Perfore e instale los tornillos provistos. **Atención: no fije aún la placa.**

**IT** Collocare la piastra nella sua posizione definitiva (istruzioni pagina 6) e segnare i fori. **Attenzione: per ora non fissare la piastra.**

**DE** Halten Sie die Platte an die endgültig vorgesehene Stelle (Anweisungen siehe Seite 6) und zeichnen Sie die Löcher an. Bohren Sie und stecken Sie die mitgelieferten Dübel hinein. **Achtung: Die Platte noch nicht festschrauben.**

**NL** Plaats de plaat op zijn definitieve locatie (instructies pagina 6) en markeer de gaten. Boor de gaten en monteer de geleverde pluggen. **Let op: maak de plaat nog niet vast.**



**EN** Remove the light fitting and release the power cable. Ensure you have an outdoor power cable for the camera. Connect the blue wire (NEUTRAL) to the terminal marked N and the brown wire (LIVE) to the terminal marked L on the left of the terminal block. The earth wire (GND) is not needed.

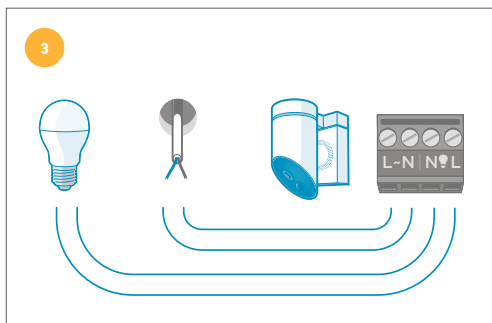
**FR** Retirez votre luminaire et dégagez l'arrivée électrique. Munissez-vous d'un câble électrique adapté pour l'extérieur afin de raccorder votre caméra : connectez le fil bleu (NEUTRE) dans la borne N et le fil marron (PHASE) dans la borne L sur la partie gauche du bornier. Le fil de terre (GND) n'est pas nécessaire.

**ES** Retire la lámpara y desenchufe la entrada eléctrica. Tome un cable eléctrico adaptado al uso en exterior para conectar su cámara: cable azul (NEUTRO) en el terminal N y el cable marrón (FASE) en el terminal L en la parte izquierda de la regleta de terminales. No es necesario usar un cable de tierra (GND).

**IT** Togliere la lampada e liberare l'ingresso elettrico. Munirsi di un cavo elettrico per esterni adeguato per collegare la telecamera: filo blu (NEUTRO) nel morsetto N e filo marrone (FASE) nel morsetto L sulla parte sinistra della morsetteria. Il filo di messa a terra (GND) non è necessario.

**DE** Nehmen Sie die Leuchte ab und öffnen Sie die Anschlussdose. Nehmen Sie ein geeignetes Kabel, um ihre Camera zu verbinden: Blaues Kabel (NEUTRALLEITER) an die Klemme N und braunes Kabel (PHASE) an die Klemme L im linken Bereich der Klemmleiste. Der Schutzleiter (GND) ist nicht nötig.

**NL** Verwijder het licht en maak de elektrische toevoer vrij. Gebruik een voor buiten geschikte elektrische kabel om je camera aan te sluiten.: blauwe kabel (NEUTRAAL) in de klem N en de bruine kabel (FASE) in de klem L op de linkerkant van de klemmenstrook. De aardingskabel (GND) heb je niet nodig.



**EN** Obtain another outdoor power cable to power the light fixture. Connect the blue wire (NEUTRAL) to the terminal marked N and the brown wire (LIVE) to the terminal marked L on the right of the terminal block. The earth wire (GND) is not needed.

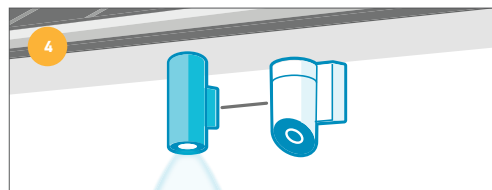
**FR** Munissez vous d'un second câble électrique adapté pour l'extérieur afin d'alimenter votre luminaire : fil bleu (NEUTRE) dans la borne N et fil marron (PHASE) dans la borne L sur la partie droite du bornier. Le fil de terre (GND) n'est pas nécessaire.

**ES** Traiga un segundo cable de alimentación adaptado al uso en exterior para alimentar su luminaria. cable azul (NEUTRAL) en el terminal N y cable marrón (PHASE) en el terminal L en el lado derecho del bloque de terminales. El cable de tierra (GND) no es necesario.

**IT** Munirsi di un secondo cavo elettrico per esterni adeguato per alimentare la lampada: filo blu (NEUTRO) nel morsetto N e filo marrone (FASE) nel morsetto L sulla parte destra della morsettiera. Il filo di messa a terra (GND) non è necessario.

**DE** Nehmen Sie ein zweites für das Äußere angepasstes elektrisches Kabel, um Ihre Leuchte zu versorgen. Blaues Kabel (NEUTRALLEITER) an die Klemme N und braunes Kabel (PHASE) an die Klemme L im linken Bereich der Klemmleiste.

**NL** Gebruik een geschikte tweede elektrische kabel om het licht te voeden: blauwe kabel (NEUTRAAL) in de klem N en bruine kabel (FASE) in de klem L op de rechterkant van de klemmenstrook. De aardingskabel (GND) heb je niet nodig.



**EN** You can then reinstall the light and reconnect the earth (GND) wire. We recommend that you protect the cable connecting the camera to the light with a duct or conduit. Then go to page 16.

**FR** Vous pouvez ensuite réinstaller votre luminaire et y rebrancher le fil de terre (GND). Nous vous recommandons de protéger le câblage reliant la caméra au luminaire au moyen d'une goulotte. Rendez-vous ensuite page 16.

**ES** Después, reinstale su lámpara y vuelva a conectar el cable de toma de tierra (GND). Le recomendamos proteger el cable que conecta la cámara a la lámpara mediante un pasacables. Vaya a la página 16.

**IT** Ora è possibile ricollocare la lampada e ricollegarvi il filo di messa a terra (GND). Consigliamo di proteggere l'impianto elettrico collegando la telecamera a una lampada per mezzo di uno scivolo. Andare a pagina 16.

**DE** Dann können Sie Ihre Leuchte wieder anbringen und den Schutzleiter (GND) wieder anschließen. Wir empfehlen Ihnen, die Verbindungskabel zwischen der Kamera und einer Leuchte mit einem Kabelkanal zu schützen. Blättern Sie dann zu Seite 16 weiter.

**NL** Vervolgens kan je, je licht opnieuw installeren en de aardingskabel (GND) er opnieuw op aansluiten. We raden aan om de kabel die de camera met het licht verbindt te beschermen met een kabelgoot. Ga verder naar pagina 16.



**EN Warning:** ensure that the switch for the light controlled by the camera cannot be operated.

**FR Attention :** condamnez l'interrupteur qui commande l'éclairage raccordé à la caméra.

**ES Precaución:** Apague el interruptor que controla la lámpara conectada a la cámara.

**IT Attenzione:** bloccare e mettere in sicurezza l'interruttore che comanda l'illuminazione collegata alla telecamera.

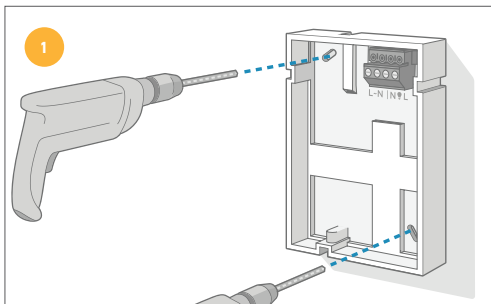
**DE Achtung:** Um die Stromversorgung Ihrer Kamera zu gewährleisten, muss der Lichtschalter dauerhaft eingeschaltet bleiben.

**NL Let op:** zet de schakelaar waarmee je cameraverlichting bedient vast.

C

## Connecting to an electrical power socket

**FR** Branchement sur une prise électrique / **ES** Conexión a una toma eléctrica / **IT** Collegamento a una presa elettrica / **DE** Anschluss an eine Steckdose / **NL** Aansluiting op een stopcontact



**EN** Choose a close and accessible power socket. Put the mounting plate in its final position and mark the holes (see instructions on page 6). Drill and insert the screwdrivers provided. **Do not secure the mounting plate for the moment.**

**FR** Choisissez une prise électrique proche et accessible. Positionnez la platine à son emplacement définitif (consignes page 6) et marquez les trous. Percez et insérez les chevilles fournies. **Attention : ne pas fixer la platine pour l'instant.**

**ES** Escoja una toma eléctrica cercana y accesible. Posicione la placa en su ubicación definitiva (indicaciones página 6) y marque los agujeros. Perfore e instale los tornillos provistos. **Atención: no fije aún la placa.**

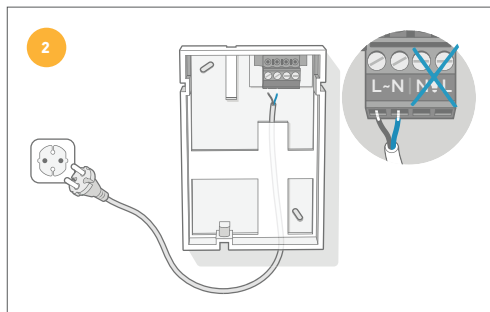
**IT** Scegliere una presa elettrica vicina ed accessibile. Collocare la piastra nella sua posizione definitiva (istruzioni pagina 6) e segnare i fori. **Attenzione: per ora non fissare la piastra.**

**DE** Wählen Sie eine nahe und zugängliche Steckdose. Halten Sie die Platte an die endgültig vorgesehene Stelle (Anweisungen siehe Seite 6) und zeichnen Sie die Löcher an. Bohren Sie und stecken Sie die mitgelieferten Dübel hinein. **Achtung: Die Platte noch nicht festschrauben.**

**NL** Kies een nabij en toegankelijk stopcontact. Plaats de plaat op zijn definitieve locatie (instructies pagina 6) en markeer de gaten. Boor de gaten en monteer de geleverde pluggen. **Let op: maak de plaat nog niet vast.**

14

2



**EN** Obtain a power cable made for outdoor to connect the left part of the terminal block to the camera. Connect the blue wire (NEUTRAL) to the terminal marked N and the brown wire (LIVE) to the terminal marked L on the left of the terminal block. The earth wire (GND) is not needed. Then go to page 16.

**FR** Munissez-vous d'un câble électrique adapté pour l'extérieur et raccordez la partie gauche du bornier de votre caméra : fil bleu (NEUTRE) dans la borne N et fil marron (PHASE) dans la borne L sur la partie gauche du bornier. Le fil de terre (GND) n'est pas nécessaire. Rendez-vous ensuite page 16.

**ES** Tome un cable eléctrico adaptado al uso en exterior para conectarlo a la parte izquierda de la regleta de terminales de su cámara: cable azul (NEUTRO) en el terminal N y el cable marrón (FASE) en el terminal L en la parte izquierda de la regleta de terminales. No es necesario usar un cable de tierra (GND). Vaya a la página 16.

**IT** Munirsi di un secondo cavo elettrico per esterni adeguato per collegare la parte sinistra della morsetteria della telecamera: filo blu (NEUTRO) nel morsetto N e filo marrone (FASE) nel morsetto L sulla parte sinistra della morsetteria. Il filo di messa a terra (GND) non è necessario. Andare a pagina 16.

**DE** Nehmen Sie eine Netzanschlussleitung mit Stecker, um die linke Seite des Klemmbretts Ihrer Kamera anzuschliessen: Blaues Kabel (NEUTRALELEITER) an die Klemme N und braunes Kabel (PHASE) an die Klemme L im linken Bereich der Klemmleiste. Der Schutzleiter (GND) ist nicht nötig. Blättern Sie dann zu Seite 16 weiter.

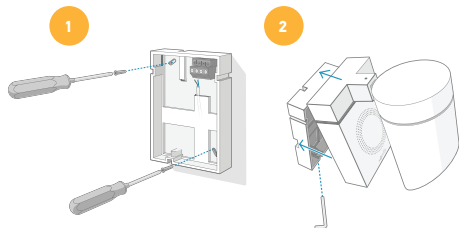
**NL** Gebruik een voor buiten geschikte elektrische kabel om de linker kant van de klemmenstrook van je camera aan te sluiten: blauwe kabel (NEUTRAAL) in de klem N en bruine kabel (FASE) in de klem L op de linker kant van de klemmenstrook. De aardingskabel (GND) heb je niet nodig. Ga verder naar pagina 16.

15



## Securing the Camera

**FR** Fixer la caméra / **ES** Fije la cámara / **IT** Fissare la telecamera  
**DE** Befestigen der Kamera / **NL** De camera bevestigen



**EN** **1** Secure the wall plate to the wall with the screws provided. **2** Clip the camera to the wall plate. Secure it with the security screw. **3** When using a power cable, do not rest any object on its surface, and lay it away from areas where people pass through.

**FR** **1** Fixez la platine au mur en utilisant les vis fournies. **2** Clipsez la caméra sur la platine. Sécurisez la avec la vis de sécurité. **3** Dans le cadre d'un branchement avec câble, veillez à ne rien poser dessus et à le positionner en dehors de tout passage.

**ES** **1** Fije la placa a la pared con los tornillos provistos a este efecto. **2** Fije la cámara a la placa. Sujétela con el tornillo de seguridad. **3** Tratándose de una conexión eléctrica, no coloques ningún objeto encima del cable y no lo instale en zonas de paso.

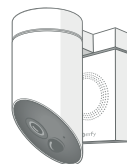
**IT** **1** Fissare la piastra al muro utilizzando le viti fornite. **2** Agganciare la telecamera sulla piastra. Fissarla con la vite di sicurezza. **3** Nel case di un collegamento con cavo, badate a non mettere niente sopra e a posizionarlo lontano di ogni passaggio.

**DE** **1** Schrauben Sie die Platte mithilfe der mitgelieferten Schrauben an die Wand. **2** Befestigen Sie die Kamera mit der Clip-Halterung an der Platte und sichern Sie sie mit der Sicherungsschraube. **3** Im Rahmen eines Kabelanschlusses, achten Sie, nichts darauf zu stellen und es außerhalb jeden Durchgang zu positionieren.

**NL** **1** Maak de bevestigingsplaat vast aan de muur met behulp van de geleverde schroeven. **2** Klik de camera vast op de plaat. Maak ze vast met de veiligheidsschroeven. **3** Zorg bij het installeren met een kabel ervoor dat deze uit te buurt ligt van doorgangen en er niets op wordt geplaatst.

## Finalising the Installation

**FR** Finalisation de l'installation / **ES** Fin de la instalación  
**IT** Finalizzazione dell'installazione / **DE** Abschluss der Installation  
**NL** De installatie voltooiën



**EN** Switch the mains power back on. After a few seconds the camera will start up automatically and a blue LED will flash.

**FR** Rétablissez le courant. Après quelques secondes la caméra démarre automatiquement et une LED bleue clignote.

**ES** Vuelva a activar la corriente. Después de unos segundos, la cámara se enciende automáticamente y mostrará una luz azul parpadeante.

**IT** Ricollegare la corrente. Dopo qualche secondo la telecamera parte automaticamente e un LED blu lampeggia.

**DE** Schalten Sie den Strom wieder ein. Nach wenigen Sekunden startet die Kamera automatisch und eine blaue LED blinkt.

**NL** Sluit de stroom opnieuw aan. Na enkele seconden start de camera automatisch op en een blauw ledlichtje knippert.



**EN** Now connect to the «Somfy Protect» app to finalise the installation.

**FR** Connectez-vous maintenant à l'application «Somfy Protect» pour finaliser l'installation.

**ES** Conéctese a la aplicación «Somfy Protect» para finalizar la instalación.

**IT** Collegarsi all'applicazione «Somfy Protect» per terminare l'installazione.

**DE** Melden Sie sich dann bei der App «Somfy Protect» an, um die Installation abzuschließen.

**NL** Maak nu verbinding met de «Somfy Protect» app om de installatie te voltooiën.

## EN Technical Information

**Video** Full HD video sensor 1080p / 30 fps | Wide angle 130° (diagonal) Night vision (8 m) with mechanical infrared filter | Digital zoom x8 Somfy-Vision™ motion detection (up to 8 m) **Connectivity** Wi-Fi 802.11 b/g/n (2.4 GHz) (e.r.p.<100mW) Open/WPA2-Personal/WPA-WPA2 mixed mode | 500 Kbps (HD) or 1200 Kbps (Full HD) upload recommended | Bluetooth 4.0 (e.r.p.<2.5mW) **Audio** Built-in speaker and microphone **Siren** 110 dB **Power Supply** 110-230 V AC, 50-60 Hz, 4.8 A Max | Protected by a 10 A or 16 A circuit breaker and, 0.03A Residual Current Protective Device (RCD) | Powered by electric cables of at least 1.5mm<sup>2</sup> | Max power supported lighting: 500 W (Halogen) or 100 W (LED) **Size / Weight** 150 x 150 x 85 mm / 512 g **Operating temperature** from -20°C to 50°C | IP54 weather resistant **Secure connection** Video feed secured with SSL/TLS 2048-bit encryption and cloud storage with AES-256 encryption

## FR Informations techniques

**Vidéo** Capteur vidéo qualité Full HD 1080p / 30 fps | Grand angle 130° (diagonale) | Vision nocturne (8 m) avec filtre infrarouge mécanique | Zoom numérique x8 | Détection de mouvement SomfyVision™ (jusqu'à 8 m) **Connectivité** Wi-Fi 802.11 b/g/n (2,4 GHz) (e.r.p.<100mW) Open/WPA2-Personal/WPA-WPA2 mixed mode | Débit montant recommandé 500 Kbps (HD) ou 1200 Kbps (Full HD) | Bluetooth 4.0 (e.r.p.<2.5mW) **Audio** Haut-parleur et microphone intégrés **Sirène** 110 dB **Alimentation** 110-230 V AC, 50-60 Hz, 4.8 A max | Protection par disjoncteur 10 A ou 16 A et un disjoncteur différentiel 30mA | Alimentation par fils de 1,5 mm<sup>2</sup> minimum Puissance maximum de l'éclairage: 500 W (Halogène) ou 100 W (LED) **Taille / Poids** 150 x 150 x 85 mm / 512 g **Température de fonctionnement** de -20°C à 50°C | Résistance aux intempéries (IP54) **Connexion sécurisée** Flux sécurisés (SSL/TLS avec RSA) et stockage cloud chiffré (AES-256)

## ES Información técnica

**Vídeo** Sensor de vídeo Full HD 1080p / 30 fps | Gran angular 130° (en diagonal) Visión nocturna (8 m) con filtro mecánico de infrarrojos | Zoom digital x8 Detección de movimiento Somfy-Vision™ (hasta 8 m) **Conectividad** Wi-Fi 802.11 b/g/n (2,4 GHz) (e.r.p.<100 mW) Open/WPA2-Personal/WPA-WPA2 mixed mode | Se recomienda una velocidad de subida de 500 Kbps (HD) o 1200 Kbps (Full HD) Bluetooth 4.0 (e.r.p.< 2,5 mW) **Audio** Altavoz y micrófono integrados **Sirena** 110 dB **Fuente de alimentación** 110-230 V AC, 50-60 Hz, 4,8 A Máx | Protegido por un disyuntor de 10 A o 16 A y un disyuntor diferencial de 30 mA | Alimentación por cables eléctricos de 1,5mm<sup>2</sup> mínimo Potencia de iluminación máxima compatible: 500 W (halógena) o 100 W (LED) **Tamaño / Peso** 150 x 150 x 85 mm / 512 g **Temperatura de funcionamiento** desde -20 °C a 50 °C | IP54 resistente a los elementos **Conexión segura** Feed de vídeo protegido con cifrado SSL/TLS 2048 bits y almacenamiento en nube con cifrado AES-256

## IT Specifiche tecniche

**Video** Sensore video Full HD 1080p / 30 fps | Grandangolo 130° (diagonale) Visione notturna (8 m) con filtro meccanico a infrarossi | Zoom digitale x8 Rilevazione di movimento Somfy-Vision™ (fino a 8 m) **Connettività** Wi-Fi 802.11 b/g/n (2,4 GHz) (e.r.p.<100mW) Open/WPA2-Personal / WPA-WPA2 mixed mode | Upload consigliato 500 Kbps (HD) o 1200 Kbps (Full HD) | Bluetooth 4.0 (e.r.p.< 2,5 mW) **Audio** Altoparlante e microfono integrati **Sirena** 110 dB **Alimentazione** 110-230 V AC, 50-60 Hz, massimo 4,8 A | Protezione da interruttore di circuito 10 A o 16 A e un interruttore differenziale da 30 mA | Alimentazione (elettrica) con cavo da 1,5mm<sup>2</sup> minimo | Massima potenza sostenuta illuminazione: 500 W (halogena) o 100 W (LED) **Dimensioni / Peso** 150 x 150 x 85 mm / 512 g **Temperatura di esercizio** da -20°C a 50°C | Resistenza agli agenti atmosferici IP54 **Connessione protetta** Feed video protetto con crittografia SSL/TLS a 2048 bit e cloud storage con crittografia AES-256

## DE Technische Informationen

**Video** Full-HD-Video-Sensor 1080p / 30 fps | Weitwinkel 130° (diagonal) Nachtsicht (8 m) mit mechanischem Infrarotfilter | 8x-Digitalzoom Bewegungserkennung Somfy-Vision™ (bis 8 m) **Anschlussmöglichkeiten** Wi-Fi 802.11 b/g/n (2,4 GHz) (e.r.p < 100mW) Open/WPA2-Personal/WPA-WPA2 mixed mode | Upload-Geschwindigkeit 500 kbps (HD) oder 1200 kbps (Full HD) empfohlen Bluetooth 4.0 (e.r.p.< 2,5 mW) **Audio** Eingebaute Lautsprecher, eingebautes Mikrofon **Sirene** 110 dB **Stromversorgung** 110-230 V AC, 50-60 Hz, 4,8 A max | Überschutzzeitschaltung 10 A oder 16 A und ein Differenzstrom-Schutzschalter 30mA | Stromversorgung von Faden 1,5 mm<sup>2</sup> Minimum Höchste unterstützte Beleuchtungsleistung: 500 W (Halogen) oder 100 W (LED) **Maße / Gewicht** 150 x 150 x 85 mm / 512 g **Betriebstemperatur** von -20°C bis 50°C | Witterungsbeständig IP54 **Sichere Verbindung** Video-Feed gesichert durch SSL/TLS-2048-Bit-Verschlüsselung und Cloud-Speicherung mit AES-256-Verschlüsselung

## NL Technische informatie

**Video** Full-HD video sensor 1080p / 30 fps | Groothoeklens 130° (diagonaal) Nachtsvisie (8 m) met mechanische infraroodfilter | Digitale zoom x8 Somfy-Vision™ bewegingsdetector (tot 8 m) **Connectiviteit** Wi-Fi 802.11 b/g/n (2,4 GHz) (e.r.p.<100mW) Open/WPA2-Personal/WPA-WPA2 mixed mode | 500 Kbps (HD) of 1200 Kbps (Full-HD) upload aanbevelen | Bluetooth 4.0 (e.r.p.< 2,5 mW) **Audio** Ingebouwde luidspreker en microfoon **Alarm** 110 dB **Stroomonderbreker** 110-230 V AC, 50-60 Hz, 4,8 A Max | Beveiliging met 10 A- of 16 A-stroomonderbreker en een 30mA-aardlekbeschakelaar | Toevoer door draden van minimaal 1,5 mm<sup>2</sup> Max Stroomondersteuning verlichting: 500 W (halogeen) of 100 W (LED) **Afmeting / Gewicht** 150 x 150 x 85 mm / 512 g **Werkings temperatuur** van -20° tot 50° C | IP54 weerbestendig **Veilige verbinding** Videofeed beveiligd met SSL/TLS 2048-bit encryptie en cloudopslag met AES-256 encryptie

# To go further

**EN** Go further with Somfy Protect Home Security Solutions

**FR** Allez plus loin avec les solutions de sécurité Somfy Protect

**ES** Ir más lejos con las soluciones de seguridad Somfy Protect

**IT** Vai oltre con le soluzioni di sicurezza Somfy Protect

**DE** Mit den Sicherheitslösungen von Somfy Protect, **weiter gehen**

**NL** Verder met de beveiligingsoplossingen van Somfy Protect



## Need help?

**FR** Besoin d'aide ? / **ES** ¿Necesita ayuda? / **IT** Serve aiuto?

**DE** Benötigen Sie Hilfe? / **NL** Hulp nodig?

## Support & FAQs

[www.somfyprotect.com/support](http://www.somfyprotect.com/support)